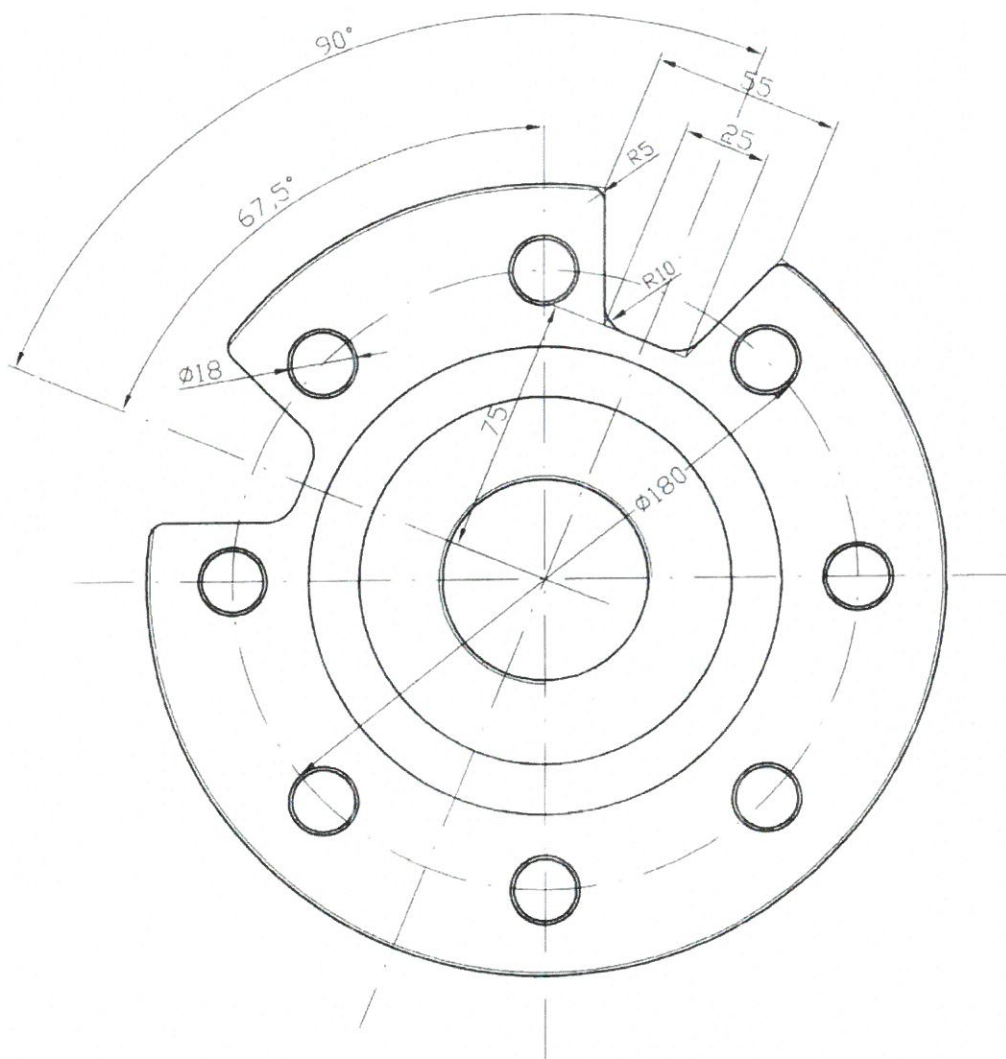
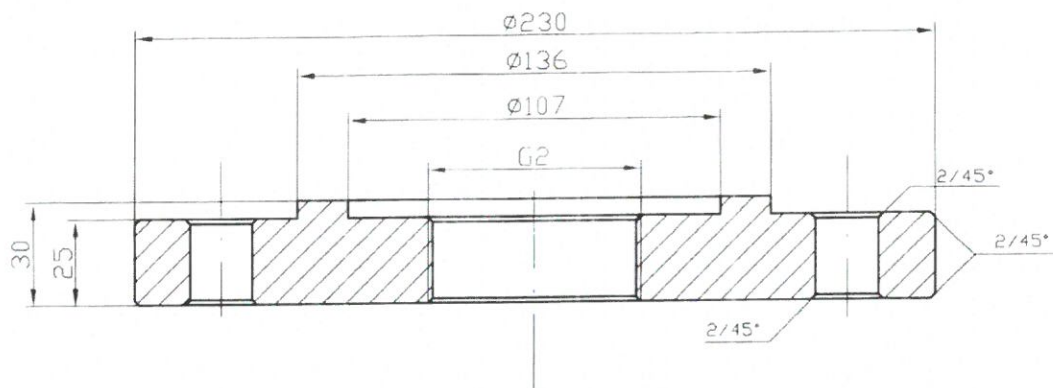


Rys. nr. 1

Kolnierz z wypustem DN100/2"

5



Materiał: Stal węglowa
Kolnierz ocynkowany

BESTGUM POLSKA sp. z o.o.
Kierownik Wydziału Usług
Wiertniczych i Strzałowych
Jarosław Bryl