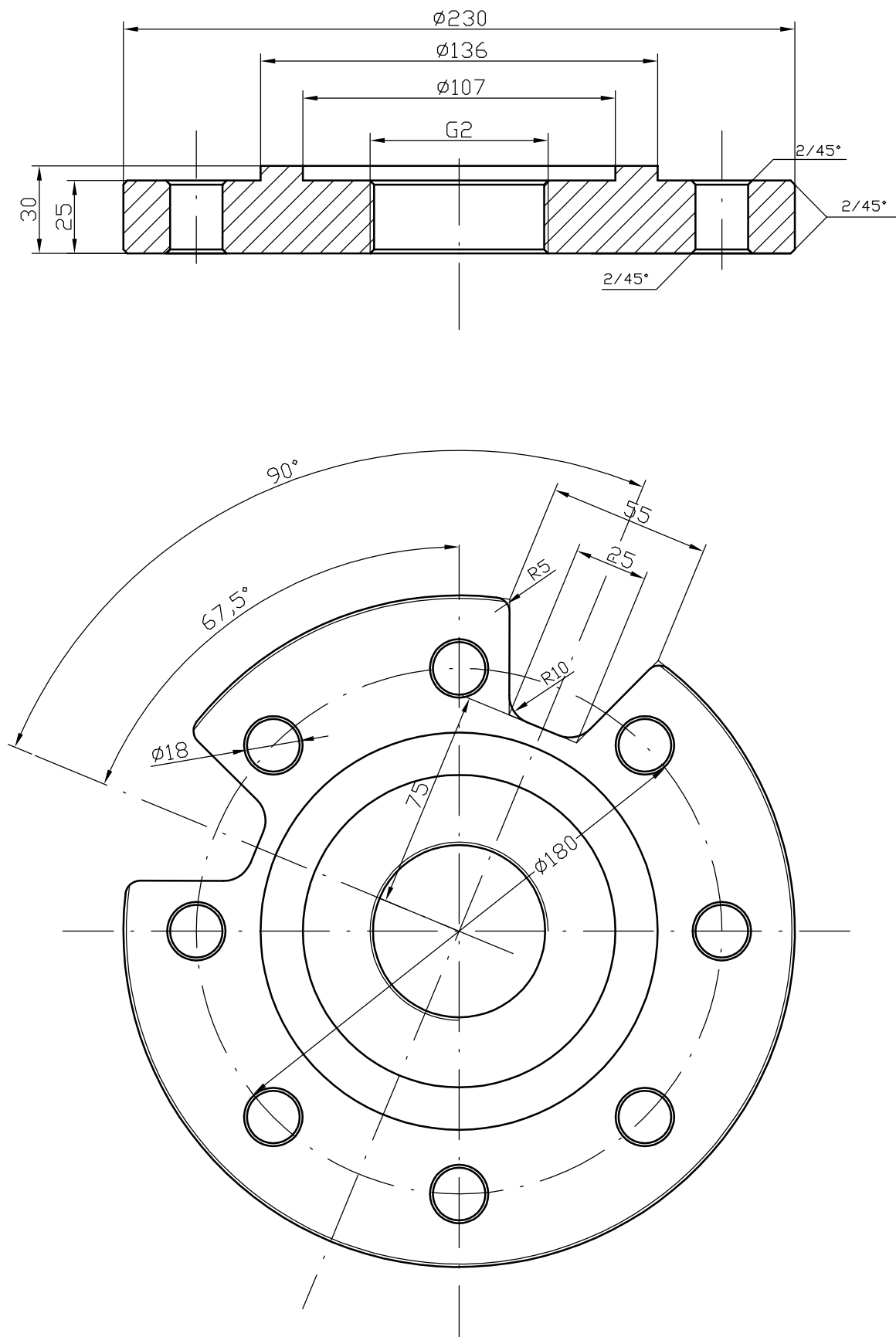


## Kołnierz z wypustem DN100/2"



Materiał: Stal węglowa  
Kołnierz ocynkowany