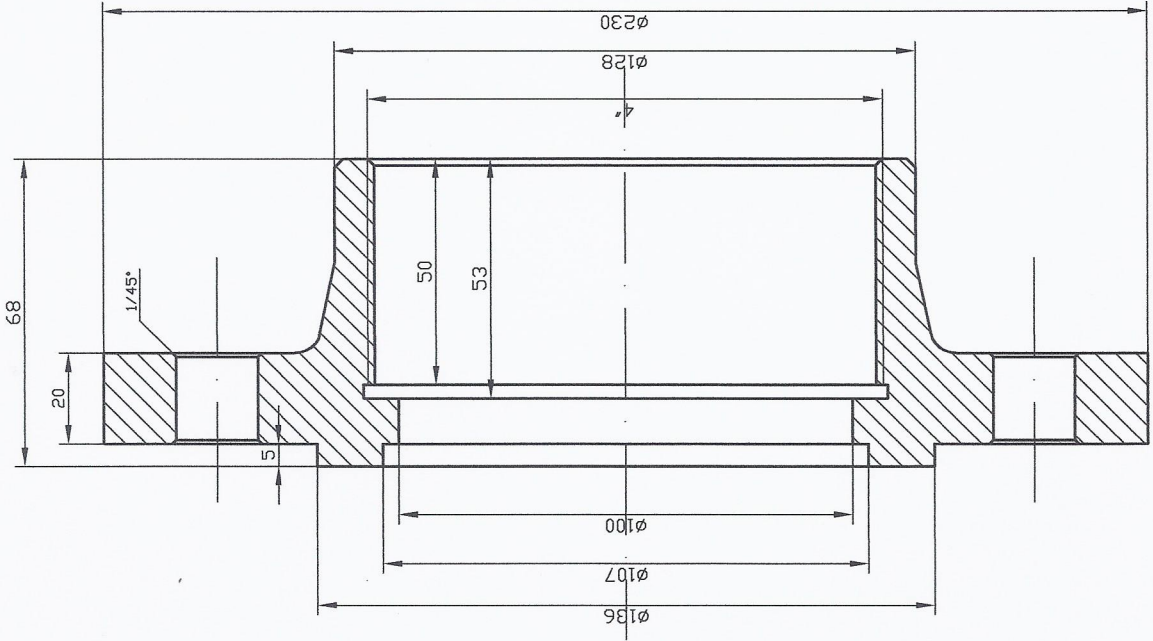
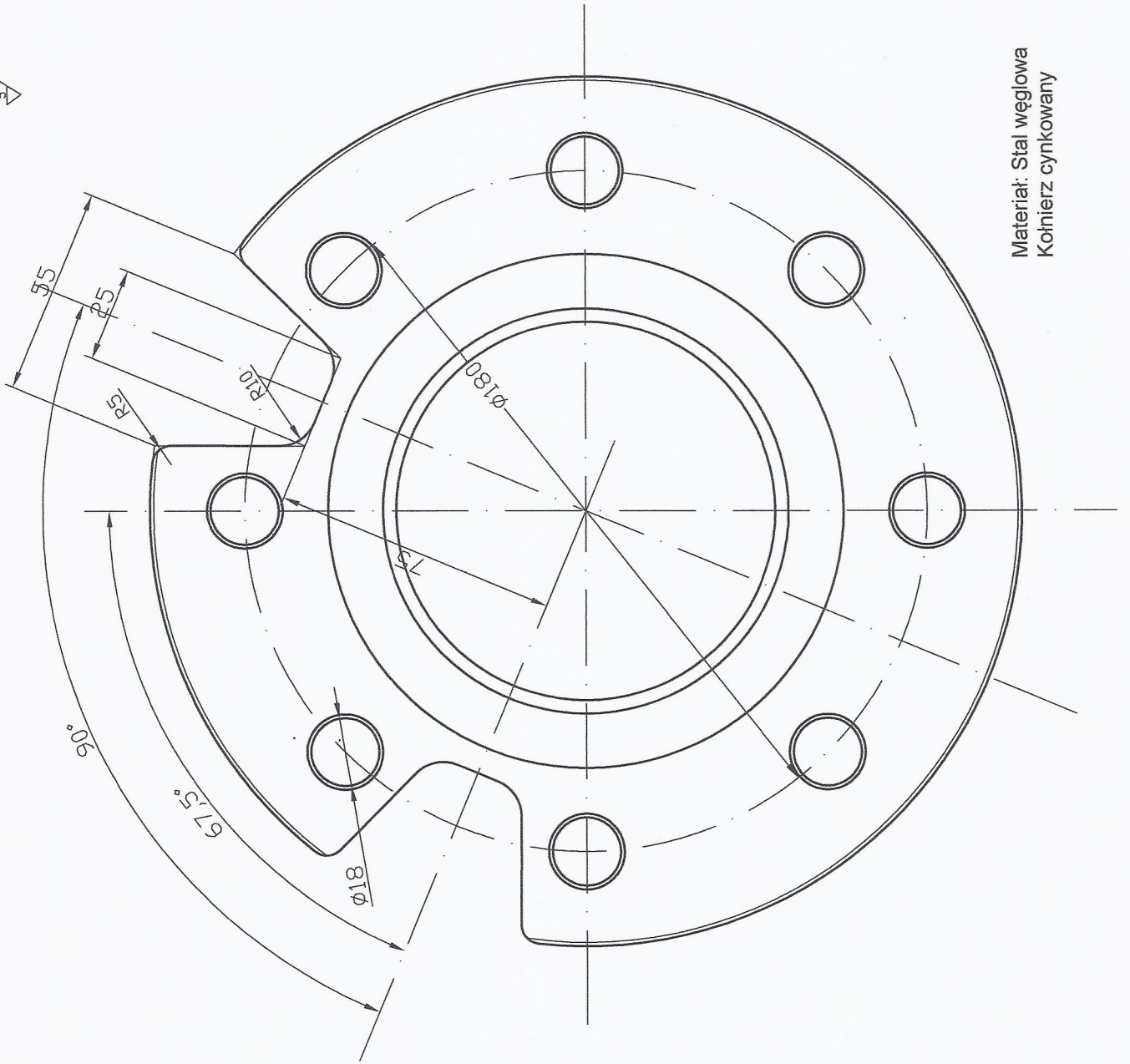


Kołnierz DN100 z wypustem do złączki 4"

Załącznik nr 2



Materiał: Stal węglowa
Kołnierz cynkowany