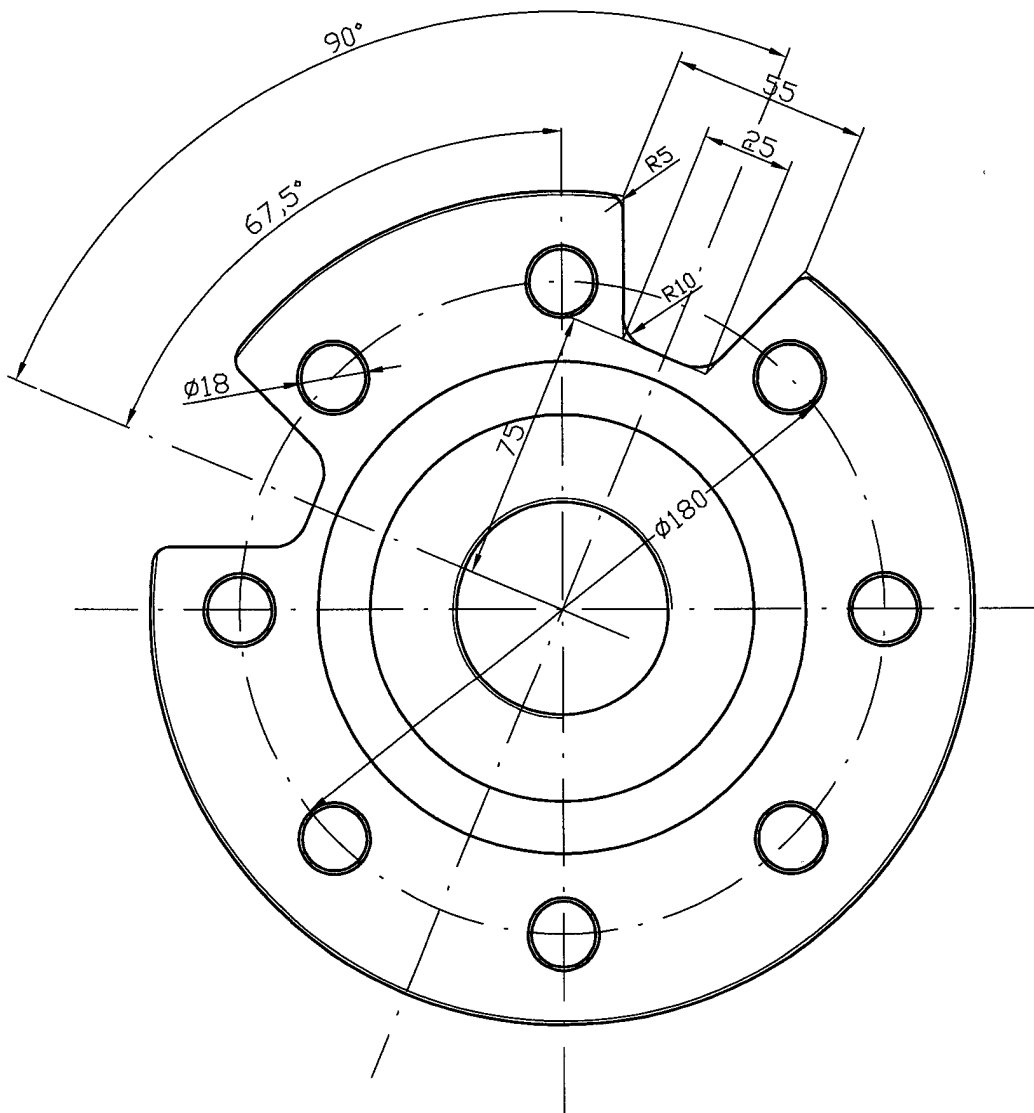
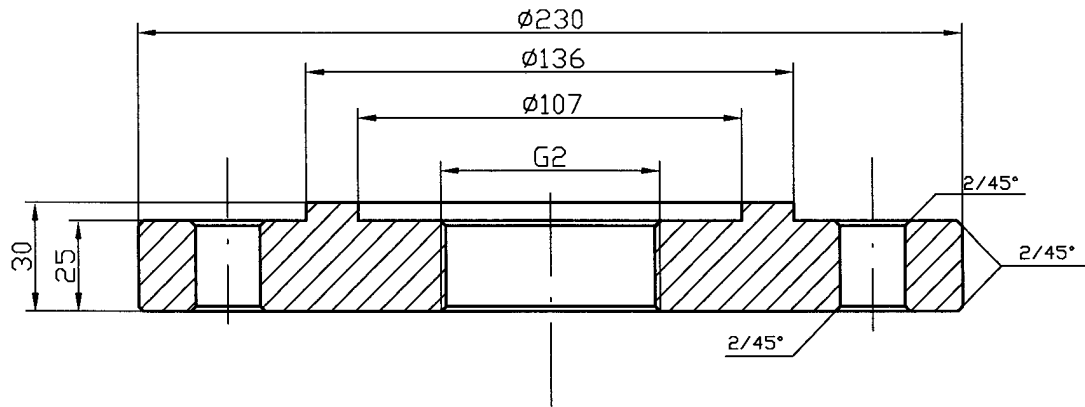


Kołnierz z wypustem DN100/2"

5



Materiał: Stal nierdzewna