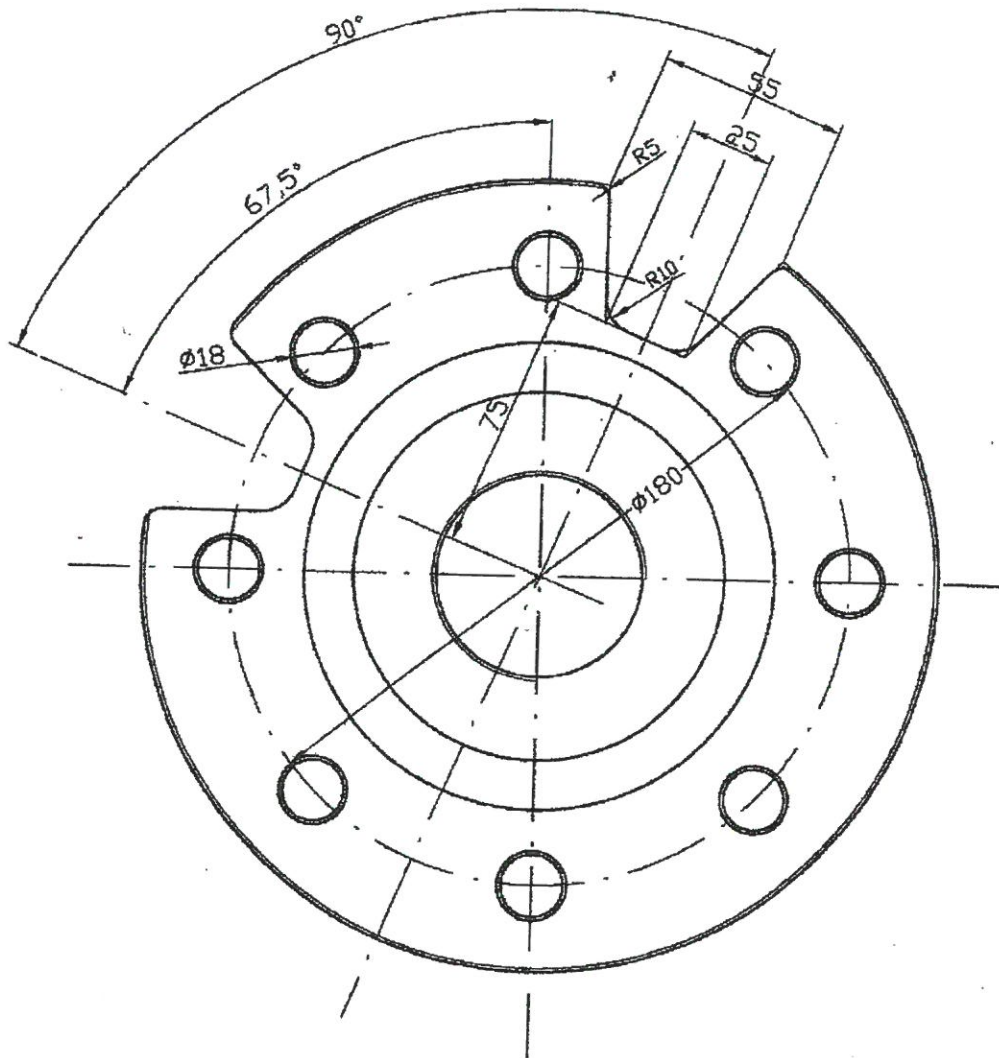
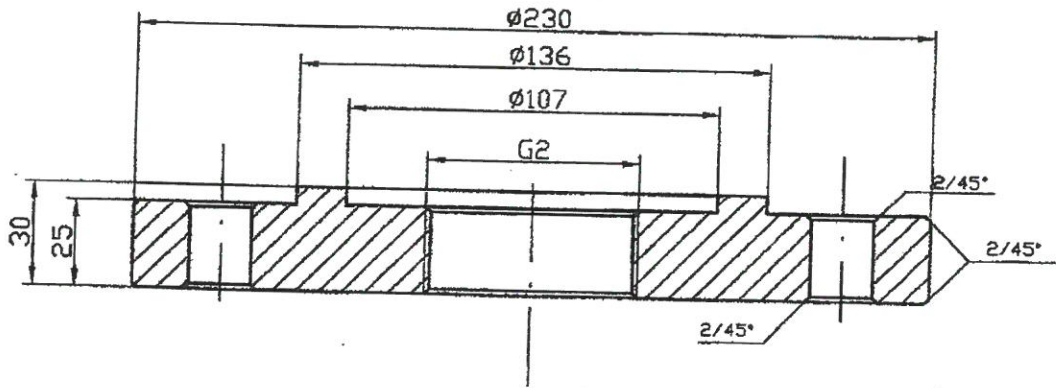


Kolnierz z wypustem DN100/2"

5/



Materiał: Stal węglowa
Kolnierz ocynkowany