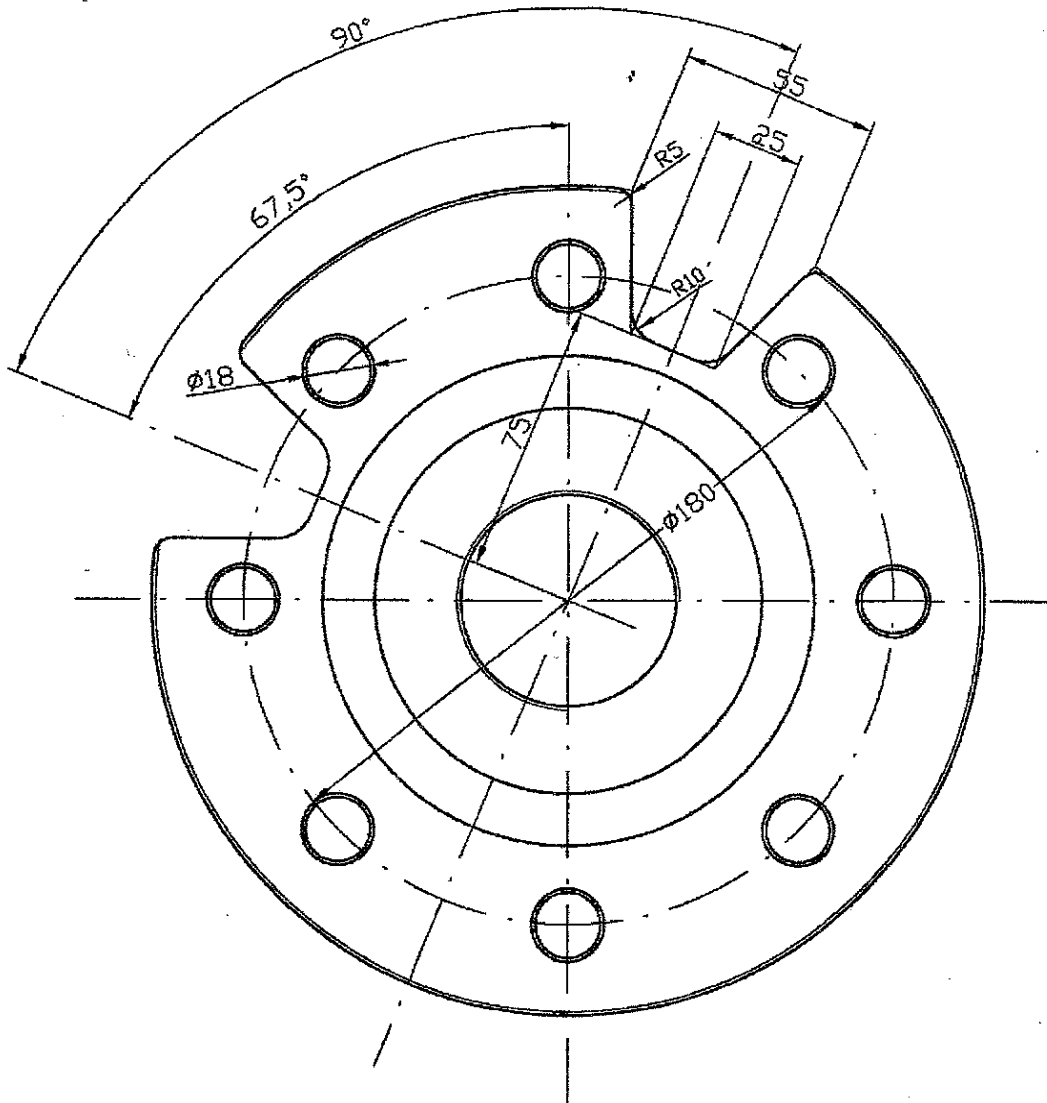
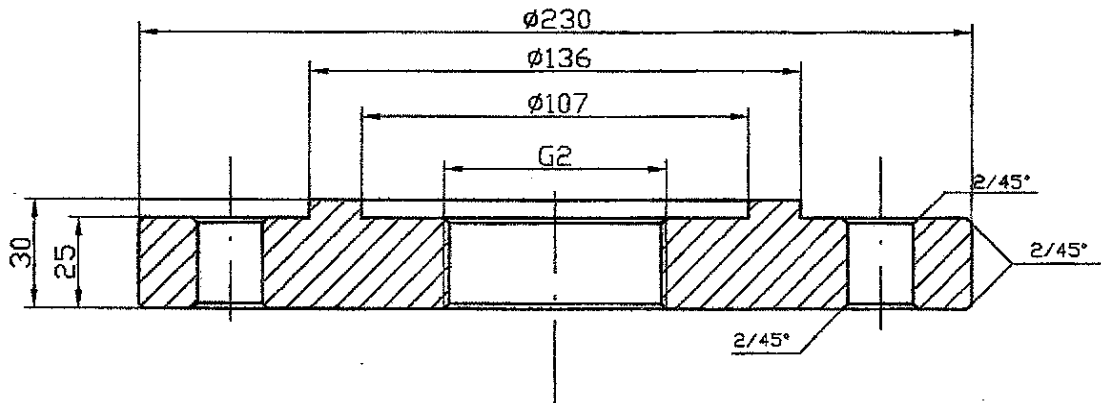


Kołnierz z wypustem DN100/2"



Materiał: Stal węglowa
Kołnierz ocynkowany