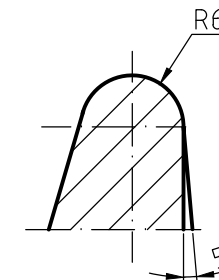
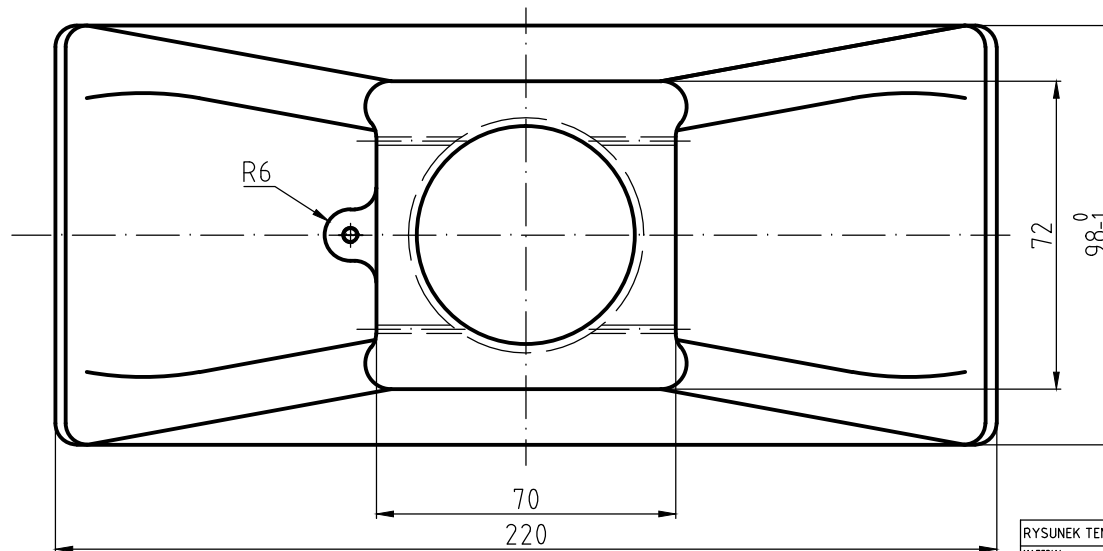
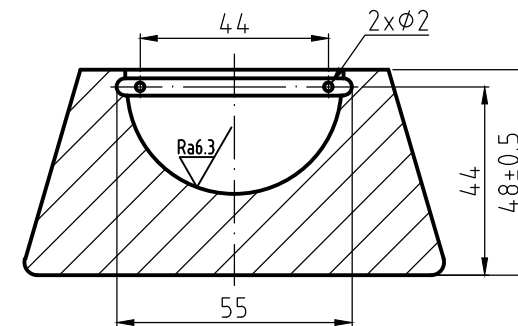
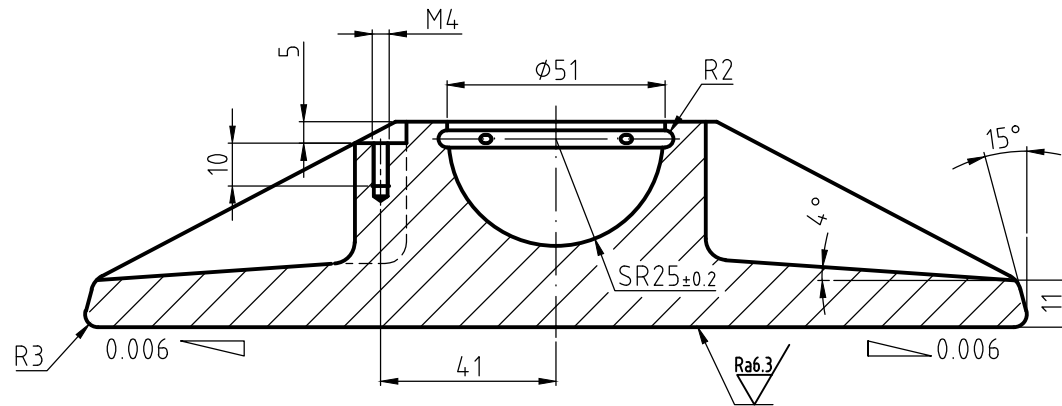


ZMIANA	OPIS	WYKONAL	DATA



- Uwagi:
1. Promienie odlewnicze wykonać R5
 2. Niedopuszczalne są pory, jamy usadowe, pęknięcia itp.

RYSUNEK TEN NIE MOZE BYC KOPIOWANY LUB PRZEKAZYWANY OSOBA NIEUPOWAZNIONYM BEZ ZGODY FIRMY: BESTGUM			
MATERIAL: aluminium: AK 9 (PA 7N)	STAN POWIERZCHNI: WZ	WYKONAL: DNW	DATA: 30.04.10
TYTUŁ: Stopka dociskowa		WAGA:	FORMAT: A3
NUMER POPRZEDNI:		POWIERZCHNIA:	SKALKA: ?
LOKALIZACJA PLIKU: cad/WW/		TOLERANCJA GENERALNA: ISO 2768- mK	
		97-427 Rogowicz, ul Sw. Barbary 3 tel: +48 44 737-18-52/55 fax: +48 44 737-18-55 http://www.bestgum.pl	
		NR RYSUNKU: WWP00098	REWIZJA: